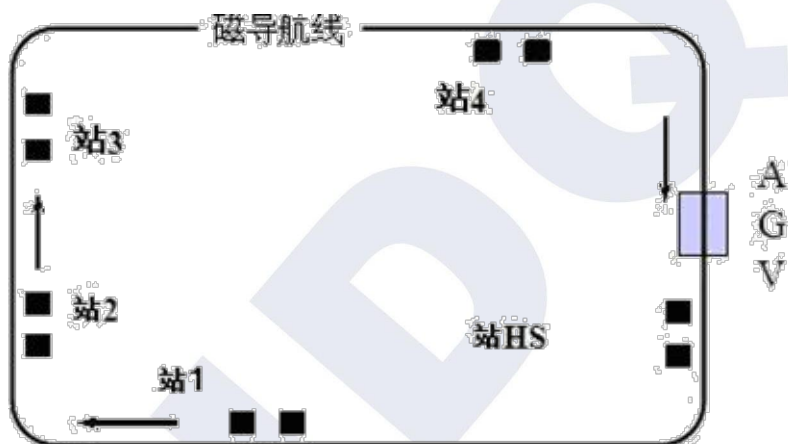


## 用途及特点

JH-100B 型 AGV 地标传感器，主要应用于磁条导航方式的自动导引车 AGV、自动手推车 AGC、无轨移动货架、物流拣选等行业。该地标读取器采用 1 路采样点，能够检测并区分 100 gauss 以下微弱的 N 极磁场和 S 极磁场，并通过两路 NPN 输出来区分指示。它与日本 MACOME 的 SMR-100B 性能相同，价格合理供货期短。

磁条导航方式的自动导引车 AGV，沿着地面铺设的磁条行驶。JH-100B 型 AGV 地标传感器，安装在 AGV 车体侧面的底部，距离磁条表面 20—40mm，磁条宽度为 30—50 mm，厚度 1mm。AGV 的运行路径是由多条路段首尾连接而成，地标磁条作为路段的首尾端点，用来指示 AGV 进入哪个运行路段，从而控制 AGV 加速、减速、停车等。实际使用中，地标磁条垂直于导航磁条方向，贴在导航磁条旁边的地面上。



地标磁条的贴放



JH-100B 型 AGV 地标传感器外观





## 性能指标

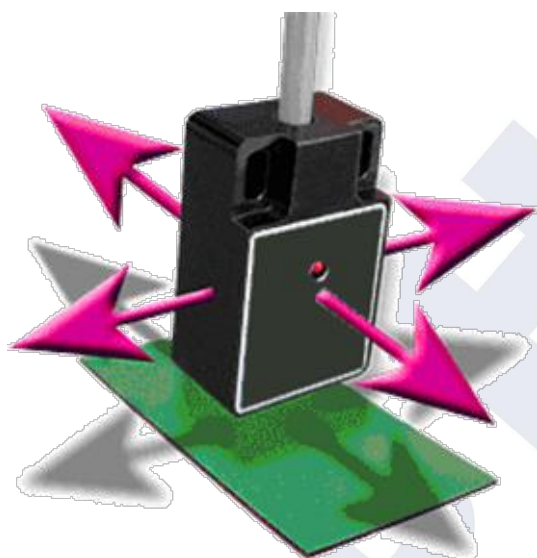
- ◆ 电源电压：10—30VDC；
- ◆ 电路保护：带极性接反保护；
- ◆ 轨道磁条：宽 50 毫米，厚 1 毫米，表面磁场 100 gauss；
- ◆ 导线规格和长度：线径 0.25mm 的 4 芯屏蔽电缆，长度 1.0m
- ◆ 工作湿度：10—90% RH (不结露)；
- ◆ 损耗电流：小于 10mA；
- ◆ 输出方式：2 位 NPN 输出；
- ◆ 工作温度：-10℃—+50℃；
- ◆ 防护等级：IP-54；
- ◆ 外壳材质：PBT 工程塑料或铝合金。

## 技术参数

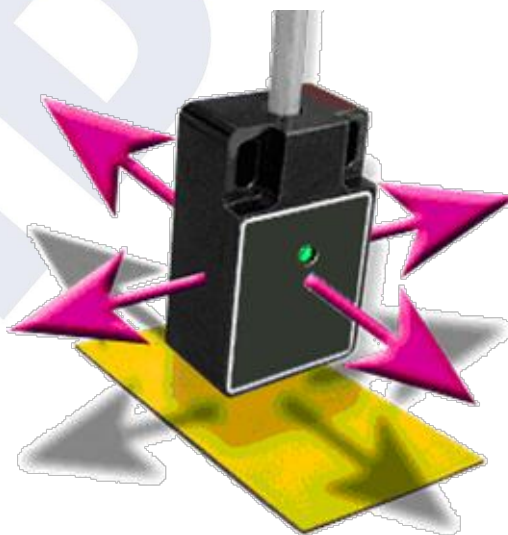
名称	内容
检测距离	40±20mm
检测极性	N 极, S 极
输出指示	红灯 N 极
	绿灯 S 极
输出极限	耐压 DC60V
	单路输出电流 100mA
	总输出电流 200mA
响应时间	10ms
保存温度范围	-40—+80℃

## 接线表

管脚颜色		内容	
红		DC+V	电源正极
蓝		N-OUT	N 极信号线
绿		S-OUT	S 极信号线
黑		0V	电源地

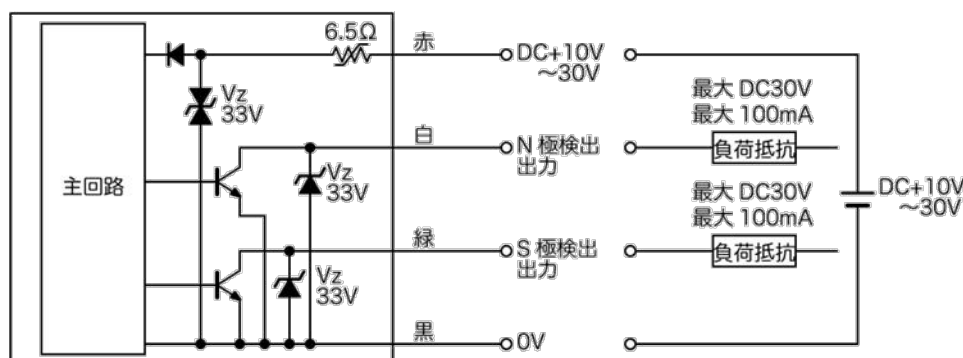


检测 N 极

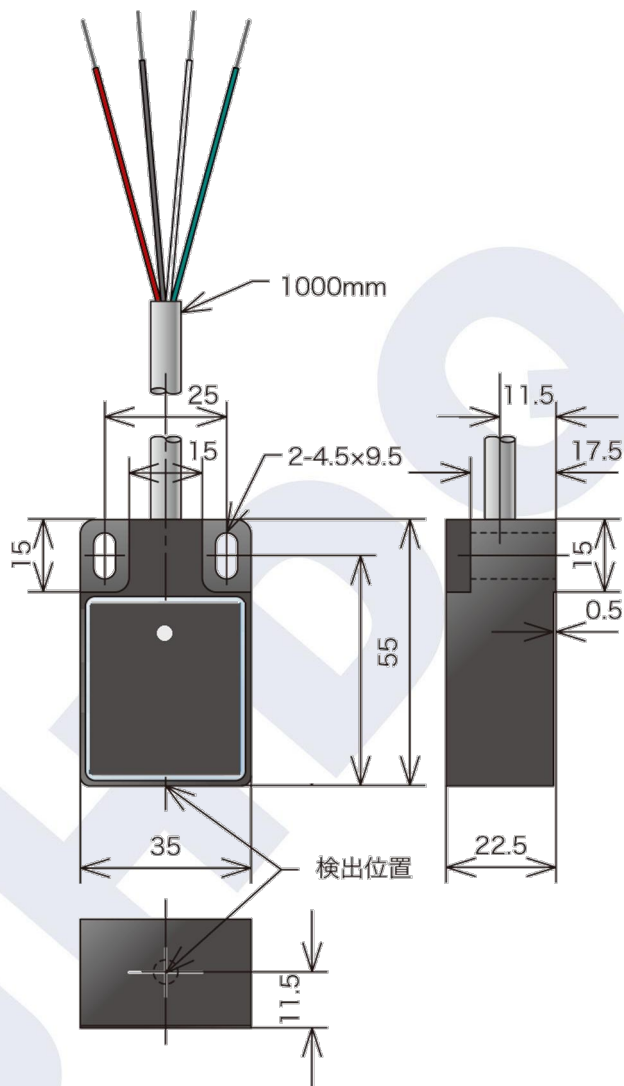


检测 S 极

## 输出电路



## 外形图及安装尺寸



## 注意事项

- ◆ 检测范围内不能存在电动机、抱闸、磁铁等磁性物体和金属物体；
- ◆ 工作时读取器垂直于磁性地标；
- ◆ 检测距离确保在允许范围内；
- ◆ 定期清洁读取器。

## 联系方式

- ◆ 单位名称：沈阳市军航电器有限公司
- ◆ 联系人：黄志平
- ◆ 电话：13940154203, 024-86083360
- ◆ 传真：024-86083360
- ◆ E-MAIL: syjhdq@qq.com
- ◆ 公司 QQ: 1527823759