

## 用途及特点

JH-06 系列磁导航传感器，应用于低速、轻载、转弯半径较大、检测 30mm 宽度磁条的小型 AGV 或者 AGC 的导航。该系列磁导航传感器采用 6 路采样点输出，与日本名电舍的 ME-9006AM-1 性能相同。它的价格合理、供货期短，内部采用进口线圈元件，完全避免现今国内市场其他霍尔产品的温漂、磁饱和等缺点，性能指标均优于进口产品。

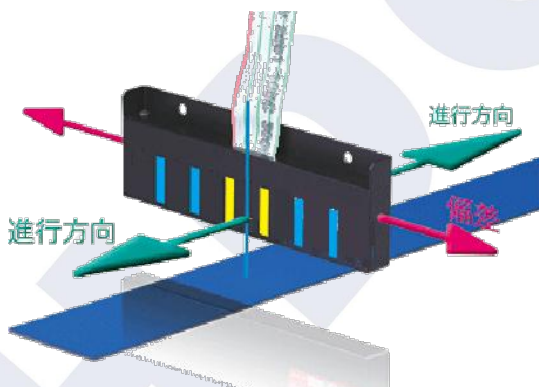
磁条导航方式的自动导引车 AGV，沿着地面铺设的磁条行驶。JH-06 系列磁导航传感器，安装在 AGV 车体前方的底部，距离磁条表面 20mm，磁条宽度为 30mm，厚度 1.2mm。JH-06 磁导航传感器利用其内部间隔 20mm 平均排布的 6 个采样点，能够检测出磁条上方 10 gauss 以下的微弱磁场，每一个采样点都有一路信号对应输出。AGV 运行时，磁导航传感器内部垂直于磁条上方的连续 1—3 个采样点会输出信号，依靠输出的这几路信号，可以判断磁条相对于 JH-06 系列磁导航传感器的偏离位置，据此 AGV 自动作出调整，确保沿磁条前行。

JH-06 系列磁导航传感器，主要分为 JH-06、JH-06N、JH-06S 三种型号。

JH-06 型，既可以检测 N 极，也可以检测 S 极磁场。当检测到 N 极磁场时，亮红灯指示；当检测到 S 极磁场时，亮绿灯指示。

JH-06N 型，只检测 N 极磁场，对 S 极磁场没有反应。当检测到 N 极磁场时，亮红灯指示。

JH-06S 型，只检测 S 极磁场，对 N 极磁场没有反应。当检测到 S 极磁场时，亮绿灯指示。



## 性能指标

- ◆ 电源电压：7—40VDC；
- ◆ 电路保护：带极性接反保护；
- ◆ 导航磁条：宽 30mm，厚 1.2mm；
- ◆ 导线规格和长度：10 芯扁平电缆，线径 0.25mm，长度 1.0m
- ◆ 工作湿度：10—90% RH (不结露)；
- ◆ 损耗电流：小于 30mA；
- ◆ 输出方式：6 位 NPN 输出；
- ◆ 工作温度：-10℃—+50℃；
- ◆ 防护等级：IP-54；
- ◆ 外壳材质：PBT 工程塑料或铝合金。

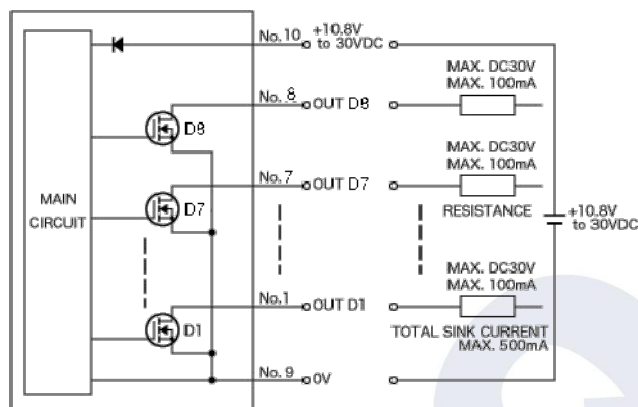
## 技术参数

名称	内容
检测距离	60±10mm (按用户需求)
检测极性	JH-06, N 极和 S 极
	JH-06N, 红灯 N 极
	JH-06S, 绿灯 S 极
检测点数量	6 (20mm 等距)
输出极限	耐压: DC45V
	单路输出电流: 50mA
	总输出电流: 300mA
响应时间	5ms
保存温度范围	-40—+80℃

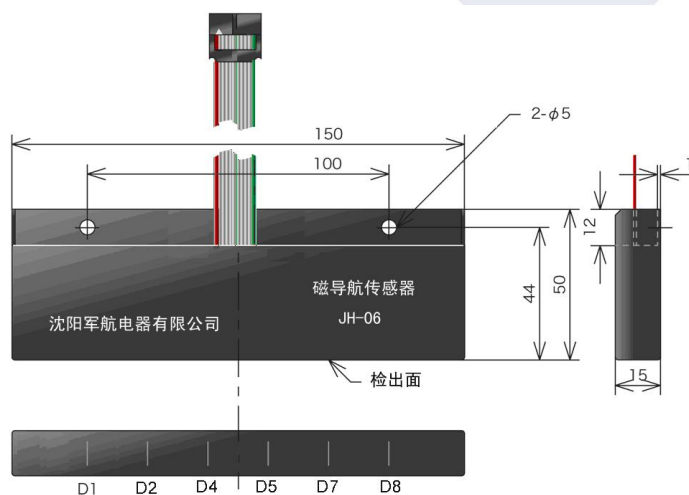
## 接线表

管脚名称	内容
1 (指示灯一侧)	SW1 第 1 位输出
2	SW2 第 2 位输出
3	NC
4	SW4 第 4 位输出
5	SW5 第 5 位输出
6	NC
7	SW7 第 7 位输出
8	SW8 第 8 位输出
9	OV
10	10-30VDC

## 输出电路



## 外形图及安装尺寸



## 注意事项

- 为保证产品长期稳定工作，要避免接触油污、化学腐蚀、强酸性；
- 为避免磁场干扰，检测范围内不能存在其它磁性物体；
- 工作时传感器垂直于磁性物体，各个方向的倾斜角度不超过 $\pm 10^\circ$ ；
- 定期清洁传感器，防止金属粉尘附着；
- 确保配线正确、接触良好、没有断线；
- 输入电压、周边环境等技术参数确保在允许范围内；
- 检测距离确保在允许范围内。

## 保修条件

- 用户遵守产品的贮存和使用规则条件下，从发货之日起 24 个月内，产品因质量不良发生损坏或不能正常工作时，本公司将无偿为用户修理或者更换；
- 擅自拆开外壳的产品，不在保修之列；
- 天灾、自然灾害等不可抗拒的原因造成产品损坏，不在保修之列。

## 联系方式

- ◆ 单位名称：沈阳市军航电器有限公司
- ◆ 联系人：黄志平
- ◆ 电话：13940154203, 024-86083360
- ◆ 传真：024-86083360
- ◆ E-MAIL: syjhdq@qq.com
- ◆ 公司 QQ: 1527823759